



سقف‌های کاذب کی پلاس

سقف‌های کاذب کی پلاس ساختارهای سبکی هستند که به واسطه تولید صنعتی، دارای مشخصات فنی استاندارد بوده و جایگزین بسیار مناسبی برای سقف‌های کاذب غیر استاندارد ساخته شده با رابیتس و گچ می‌باشند. این ساختارها بطور کلی به انواع یکپارچه و مشبک تقسیم‌بندی می‌شوند.

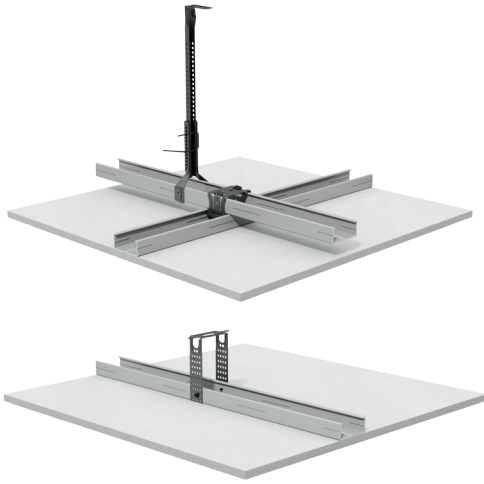
مزایای سقف‌های کاذب

| | | | |
|--|--|--------------------|--|
| عدم نیاز به پیش‌بینی آویز | | سرعت اجرایی بالا | |
| عملکرد لرزه ای مناسب | | اجرای آسان | |
| دستیابی به مشخصات فنی مورد نیاز طراح | | دقت بالا در اجرا | |
| کاهش میزان پرت و تولید نخاله در پروژه‌ها | | انعطاف معماری بالا | |



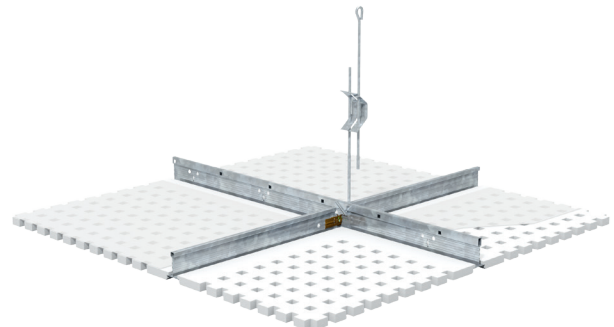
سقف کاذب یکپارچه

این سقفها شامل یک زیرسازی فولادی سبک با سازه گذاری در یک یا دو جهت بوده که صفحات روکش دار گچی در یک یا دو لایه، به وسیله پیچ مخصوص بر روی آنها نصب می‌شوند. درزهای میان صفحات به وسیله نوار و بتونه مخصوص، درزگیری شده و در نتیجه سطحی یکپارچه و بدون درز با قابلیت اجرای رنگ و پوشش‌های دیگر حاصل می‌گردد. فضای خالی پشت سقف، امکان استفاده از انواع عایق‌های حرارتی و صوتی را فراهم نموده و امکان عبور تأسیسات الکتریکی و مکانیکی را میسر می‌سازد.



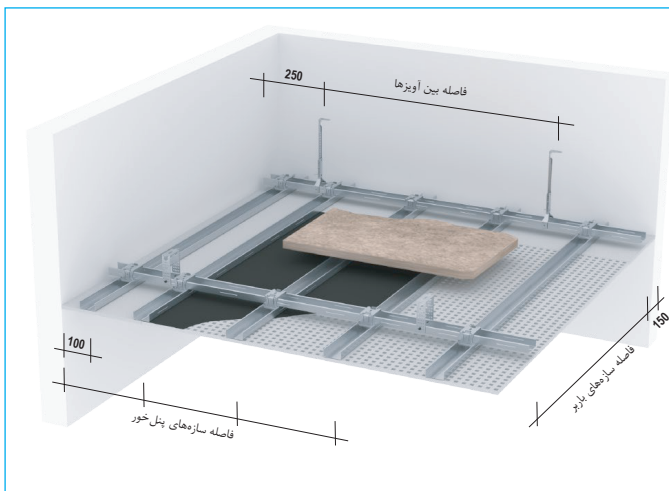
سقف کاذب مشبک

این سقف از شبکه سازه‌های سپری (T شکل) و تایل‌های سقفی تشکیل می‌شوند. شبکه مذکور به وسیله آویزهای قابل تنظیم، به سقف اصلی متصل و تایل‌ها به صورت وزنی درون این شبکه قرار می‌گیرند. فضای خالی پشت سقف کاذب، امکان استفاده از لایه عایق را فراهم نموده و بدین ترتیب می‌توان به مشخصات عملکردی نظیر جذب صوت بالا دست یافت. این نوع سقف را می‌توان به تنهایی یا در ترکیب با سقف کاذب یکپارچه اجرا نمود.



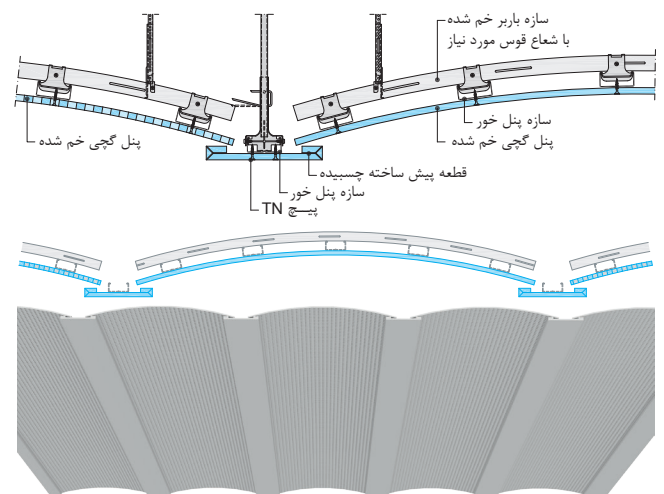
سقف‌های آکوستیک

در محیط زندگی و کار، آلاینده‌های صوتی می‌توانند آسایش و سلامت روحی و روانی افراد را به خطر بیندازند. صدای محیط با استفاده از پنل‌های آکوستیک کی‌پلاس در ساختارهای سقف کاذب تا حدود زیادی قابل کنترل هستند. سوراخ‌های موجود در این پنل‌ها خاصیت جذب صوت بالایی ایجاد کرده، میزان انتشار صدا را کاهش داده و کیفیت آکوستیکی محیط را افزایش می‌دهند. این پنل‌ها با تنوع طرح و قابلیت رنگ‌آمیزی، ظاهری زیبا و متفاوت در محیط ایجاد می‌کنند.



سقف کاذب دکوراتیو

با استفاده از ساختارهای سقف کاذب و بواسطه تکنیک‌های اجرایی خلاقانه همچون ایجاد قوس، شکست و ... می‌توان به ترکیب بندی‌های متنوعی در اجرای سقف دکوراتیو دست یافت. سقف‌های دکوراتیو علاوه بر افزایش زیبایی بصری، دیگر مزایای سیستم‌های ساخت و ساز خشک مانند خاصیت آکوستیک، سبک‌سازی، عملکرد لرزه‌ای مناسب و ... را نیز در پی خواهند داشت.



تلفن مرکز پاسخگویی: ۰۲۱-۴۳۰۰۰۸۰۹

www.kplus.ir

GERMAN 
Technology